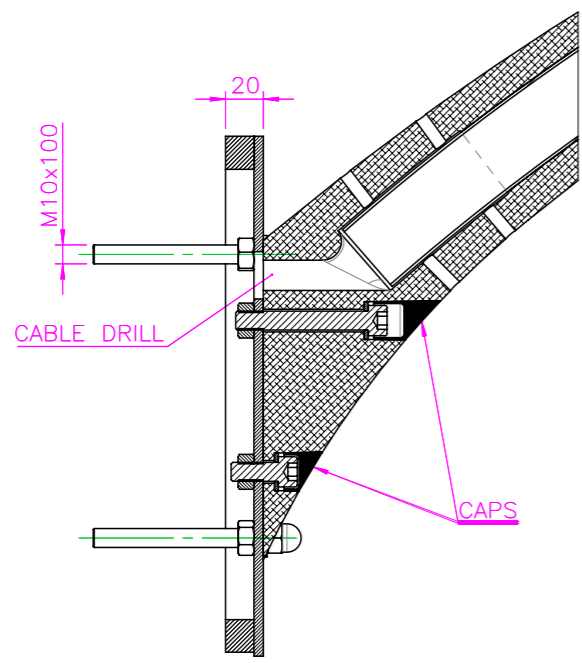
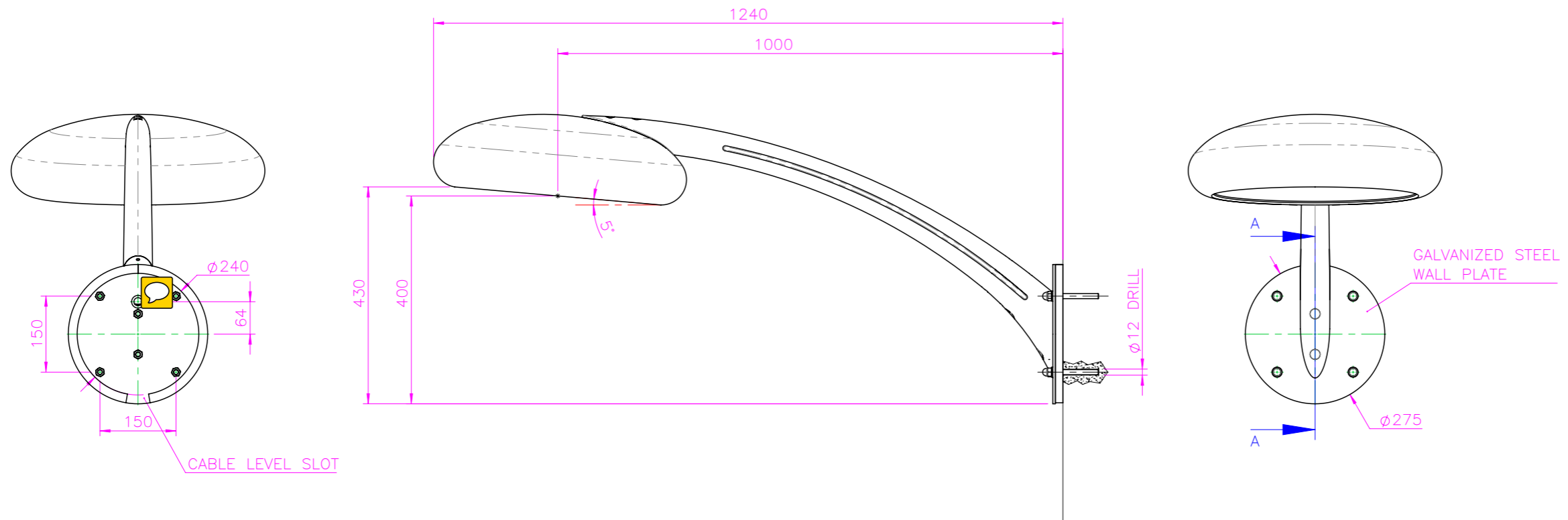
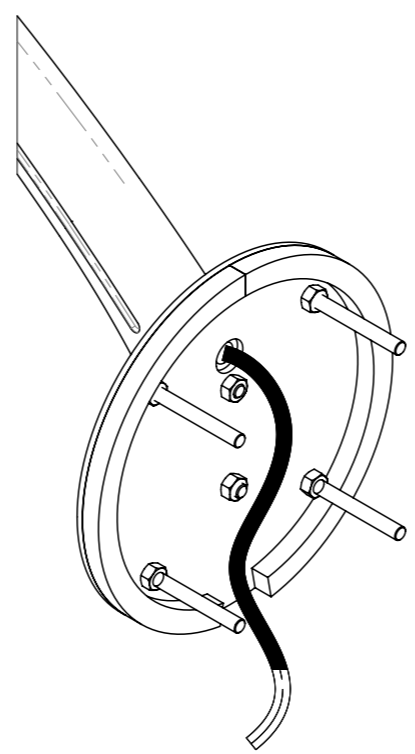


WEIGHT  
 LUMINAIRE: 15Kg.  
 BRACKET: 4.8Kg.  
 WALL PLATE: 3,9Kg.

REVISIONES				
REV	ZONA	DESCRIPCIÓN	FECHA	APROBADO
- .00		-	28/09/2017	



SECCIÓN A-A  
 ESCALA 1 : 4



SETGA	OC. _____	S21 SERIES		
		FECHA	NOMBRE	FIRMA
	DIBUJADO	27/09/2017	J. Lameiro	
COMPROBADO	-	-	-	
CANTIDAD	FORMATO A3	PLANO	N. DISEÑO	N.1486
MATERIAL	Varios	S21 LUMINAIRE (WALL MOUNTING)	N. PLANO	N.1486-WALL MOUNTING rev -.00
			SUST. A	rev 00
ESCALA 1:10	Hoja1	Salvo indicación en sentido contrario: Dimensiones en mm; Ángulos en grados. Tolerancias no indicadas: ±0.2mm;±0.5°	FICHERO 3D	N.1486-MONTAJE A PARED